

Silizium-Kleingleichrichter
Small silicon rectifiers
Petits redresseurs au silicium

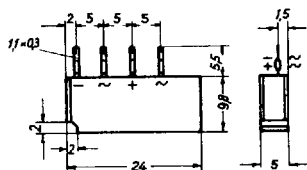
Typ Type Type	V _(BR)	V _{RRM}	V _{RMS}	I _{DAVM} T _A = 25°C				t = 10 ms			T _J = 25°C I _R V _{RRM}	P _S min	C _L max μF	Fig. Nr.
				installation free		chassis		I _{FSM} 25°C	I _{FSM} 150°C	A ² _S i ² dt 25°C/T _{JM}				
				R-load A	C-load A	R-load A	C-load A							
KS 112 A3-B 40 C 1500/1000 80 125 250 500	-	100 200 300 600 900	40 80 125 250 500	1,2 	1,0 	1,8 	1,5 	50 	40 	12,5/8 	0,020 	1 2 3 6 10	3750 1500 750 375 225	12
* KS 113 A1-B 40 C 2000/1500 ④ 80 125 250	-	100 190 300 600	40 80 125 250	1,55 1,4	1,35 1,15	2,3 2,1	2,0 1,7	100 	80 	50/34 	0,025 	1,5 2 3 6	2000 1000 500 250	11.1
KS 113 A3-B 40 C 2000/1500 80 125 250 380	-	100 200 300 600 900	40 80 125 250 380	1,6 	1,5 	2,3 	2,0 	100 	80 	50/34 	0,020 	0,6 1,2 1,4 2,8 4	7500 3750 1500 750 375	12
KS 330 -B 125 C 2600/1800 250 500	-	300 600 1000	125 250 500	2,4 	1,8 	3,4 	2,6 	40 	30 	8/4,5 	0,01 	1,4 2,8 4,0	1000 500 250	13
KS 331 -B 125 C 2600/1800 250 500	-	300 600 1000	125 250 500	2,4 	1,8 	3,4 	2,6 	40 	30 	8/4,5 	0,01 	1,4 2,8 4,0	1000 500 250	14
* KS 322 A5-B 125 C 3000/1800 ④ 250 500	-	300 600 1000	125 250 500	2,8 	2,2 	3,8 	3,0 	100 	80 	50/34 	0,01 	1,4 2,8 4,0	1000 500 250	15

* UL-Qualität / UL-quality / UL-qualité

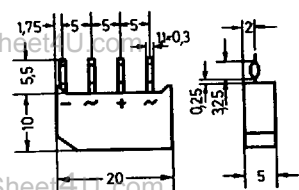
Maße in mm / Dimensions in mm / Dimensions en mm

④ Auslaufotyp / going out of production / arrêté de production

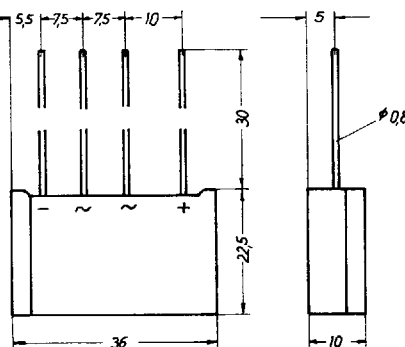
11.1



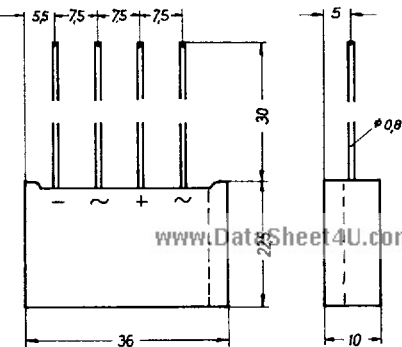
12



13



14



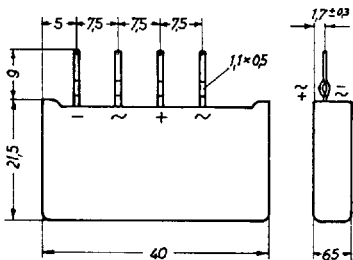
Typ Type Type		$V_{(BR)}$ V	V_{FRM} V	V_{RMS} V	$I_{DAVM} T_A = 25^\circ C$				$t = 10 \text{ ms}$			$T_J = 25^\circ C$ $I_R V_{FRM}$ mA	$R_s \text{ min}$ Ω	$C_L \text{ max}$ μF	Fig. Nr				
					installation free		chassis		R-load A	C-load A	R-load A					C-load A	$I_{FSM} 25^\circ C$ A	$I_{FSM} 150^\circ C$ A	$i^2 dt 25^\circ C / T_{VJM}$ $A^2 s$
					R-load A	C-load A	R-load A	C-load A											
KS 326 -B 40 C 3200/2200 80	-	100 190	40 80	2,7 2,2	2,2 4,0	3,2 3,2	40 30	40 30	8/4,5	0,025	0,6 1,2	5000 2500	13						
KS 327 -B 40 C 3200/2200 80	-	100 190	40 80	2,7 2,2	2,2 4,0	3,2 3,2	40 30	40 30	8/4,5	0,025	0,6 1,2	5000 2500	14						
* KS 324 A 2 -B 40 C 3200/2200 80 125 250 380	-	100 200 300 600 900	40 80 125 250 380	$T_A = 45^\circ C$				150 120	120	110/70	0,020	0,6 1,2 1,4 2,8 4,0	7500 3750 1500 750 375	16					
* KS 324 A 5 -B 40 C 3700/2200 ④ 80	-	100 190	40 80	3,2 2,6	2,6 4,8	3,7 3,7	100 80	80	50/34	0,025	0,6 1,2	5000 2500	15						
* KS 324 A 6 -B 40 C 3700/2200 ④ 80 125	-	100 190 300	40 80 125	3,2 2,6	2,6 4,8	3,7 3,7	100 80	80	50/34	0,025	0,6 1,2 1,4	5000 2500 1000	17						
KS 324 A 8 -B 40 C 3700/2200 80 125 250 380	-	100 200 300 600 900	40 80 125 250 380	3,2 2,6	2,6 4,8	3,7 3,7	250 200	200	310/200	0,025	0,6 1,2 1,4 2,8 4,0	7500 3700 1500 750 375	28						

* UL-Qualität / UL-quality / UL-qualité

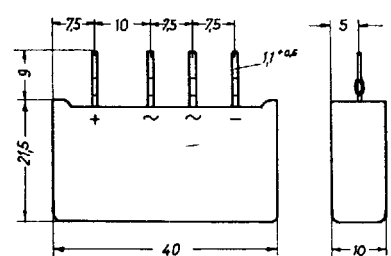
Maße in mm / Dimensions in mm / Dimensions en mm

④ Auslaufotyp / going out of production / arrêt de production

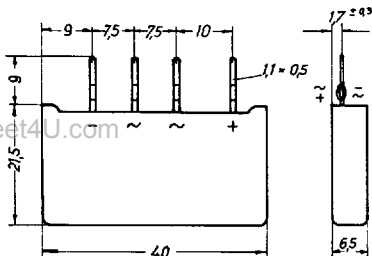
15



16



17



28

